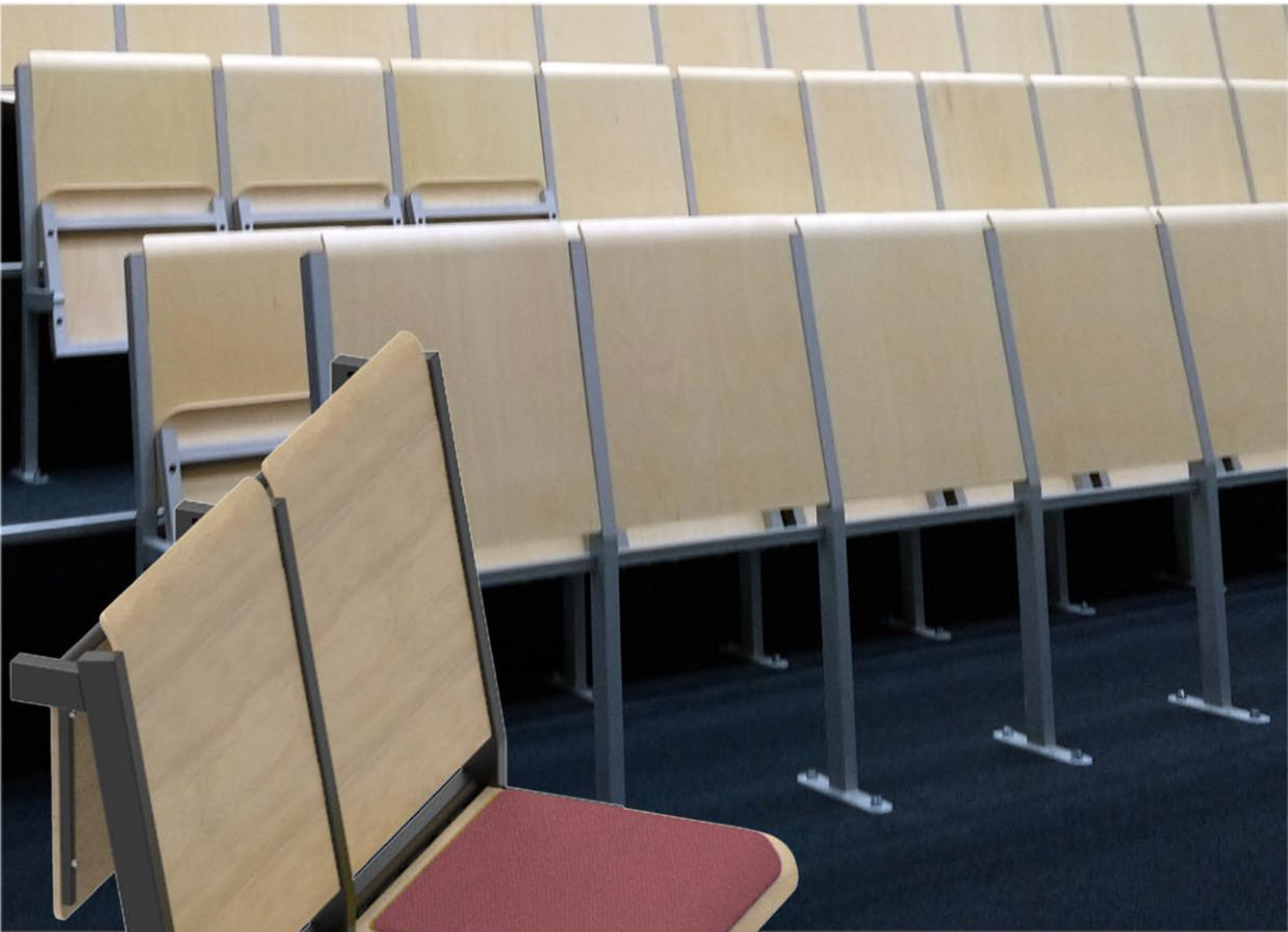




G R O U P

BE
MORE

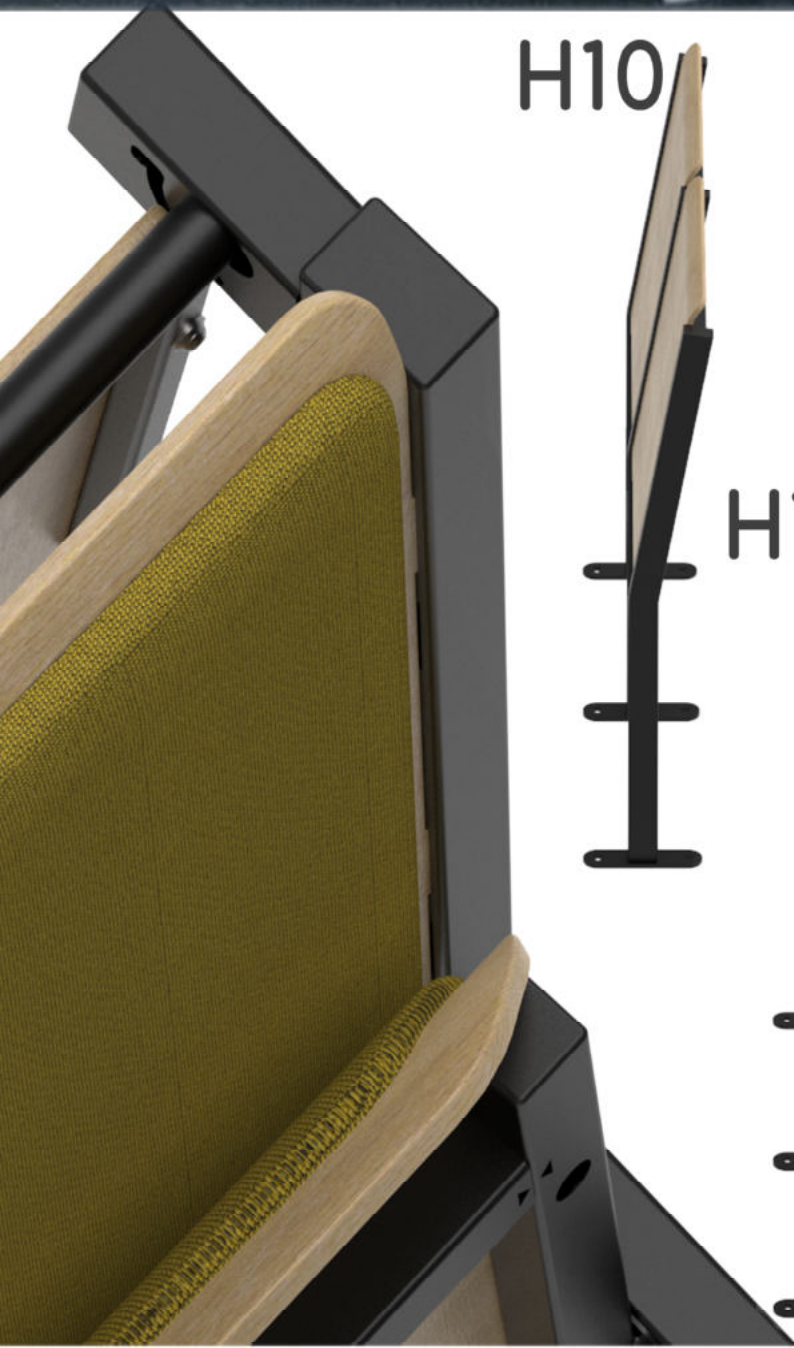


2 Hall



GROUP | BE MORE

Dowiedz się więcej
Zeskanuj kod QR



H10

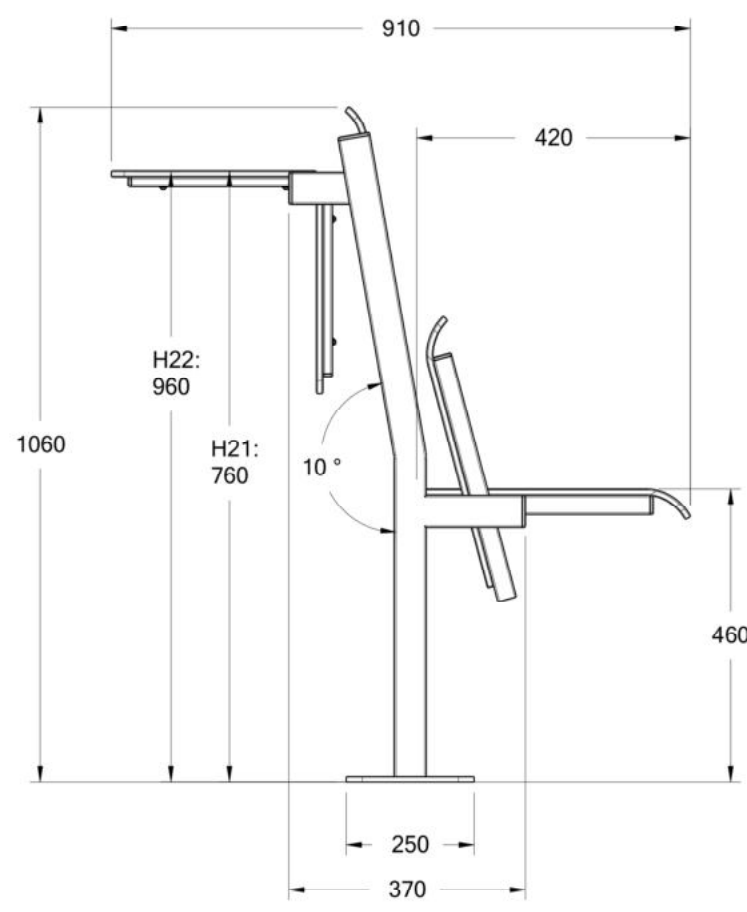
H20

H22

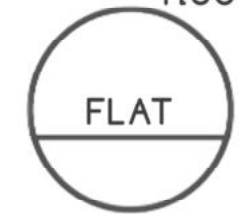
Certyfikat według:
certificate according to:
EN 12727:2016
EN 1728:2012\AC:2013

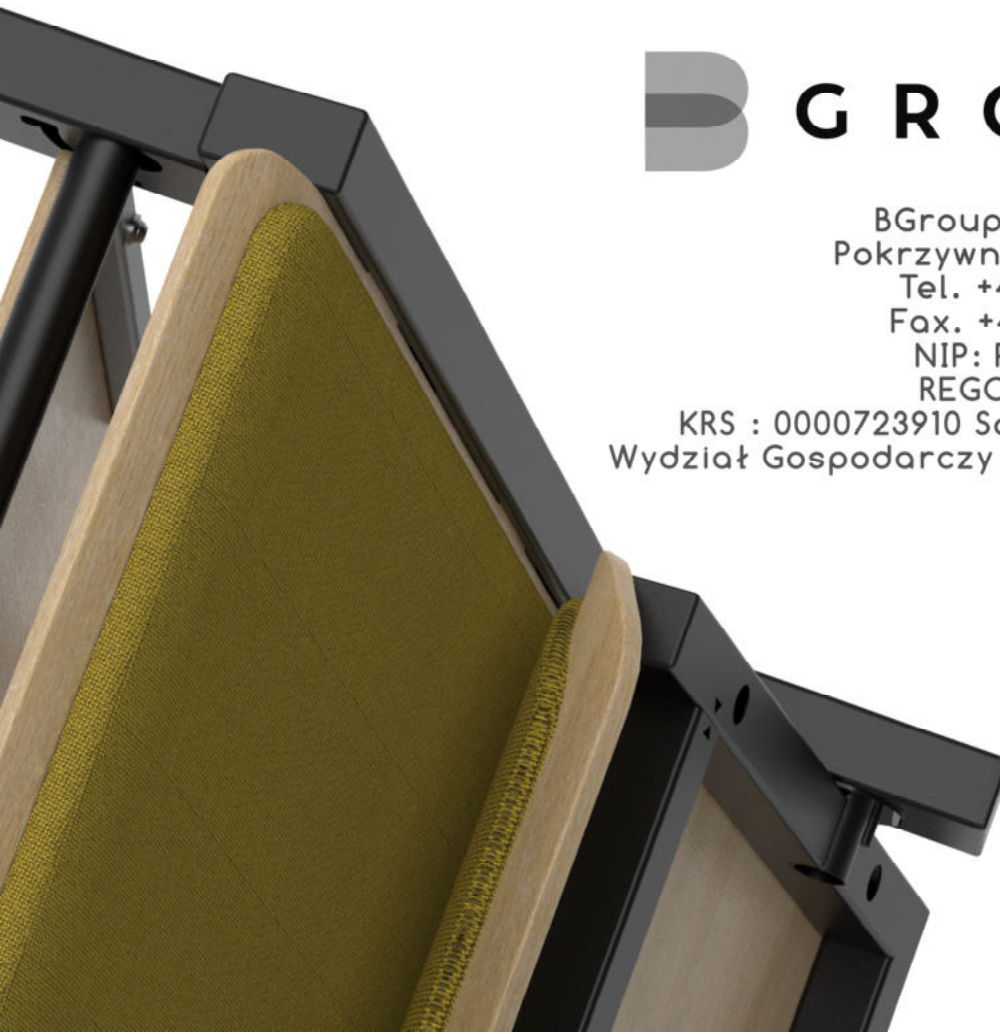
H11

H21



Typ podłogi:
floor type:





G R O U P

**B E
M O R E**

BGroup Sp. z o.o. Sp. K
Pokrzywno 50 86-330 Mełno

Tel. +48 56 46 854 13

Fax. +48 56 46 854 99

NIP: PL 8762473729

REGON: 369756769

KRS : 0000723910 Sąd Rejonowy w Toruniu VII
Wydział Gospodarczy Krajowego Rejestru Sądowego