



Stelaże wykonane z użyciem laserowej technologii rozkroju profili. Podstawy mają zaoblone dolne narożniki. Wpływa to na walory estetyczne oraz bezpieczeństwo użytkowania. Podwyższenie blatu nadaje lekkości konstrukcji i ułatwia prowadzenie okablowania. Modułowość oraz precyzyjność projektu pozwala na dopasowanie się do każdego pomieszczenia, niezależnie od wielkości i przeznaczenia.

## Seria B100 Series B100



**B110**

600 mm  
700 mm  
800 mm



**B120**

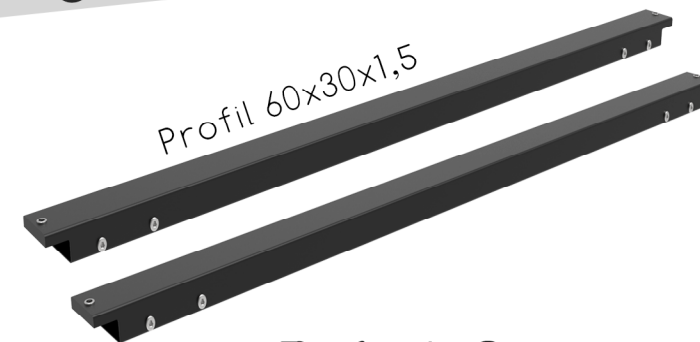
szerokość pod blat\*.

1200 mm  
1400 mm  
1600 mm



**B130**

1000 mm  
1200 mm  
1400 mm



**B140**

długość pod blat\*

1000 mm  
1200 mm  
1400 mm  
1600 mm  
1800 mm



Profil 60x20x1,5

H=715 mm



Profil 60x30x1,5mm

H=715 mm