



Stelaże wykonane z użyciem laserowej technologii rozkroju profili. Zaprojektowane z wytrzymałych profili o przekroju prostokątnym gwarantujących dużą sztywność konstrukcji. Podwyższenie blatu nadaje lekkości produktowi i ułatwia prowadzenie okablowania. Stopki ze stali nierdzewnej umiejscowione w specjalnych gniazdach ułatwiają regulację i poprawiają estetykę finalną wyrobu.

Seria B500

Series B500



B510



B520



B130

szerokość pod blat*

- 600 mm
- 700 mm
- 800 mm

- 1200 mm
- 1400 mm
- 1600 mm

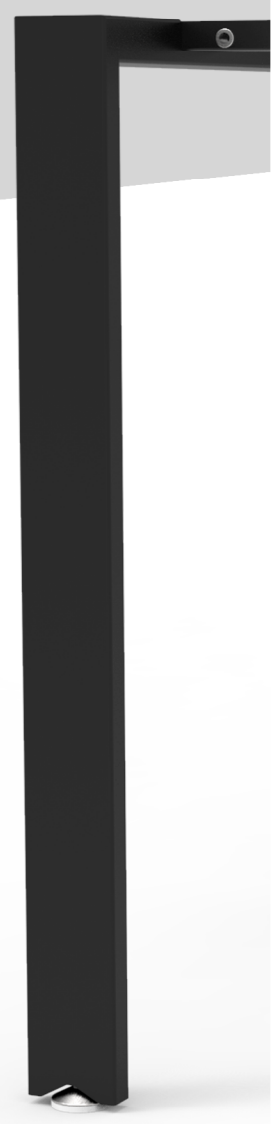
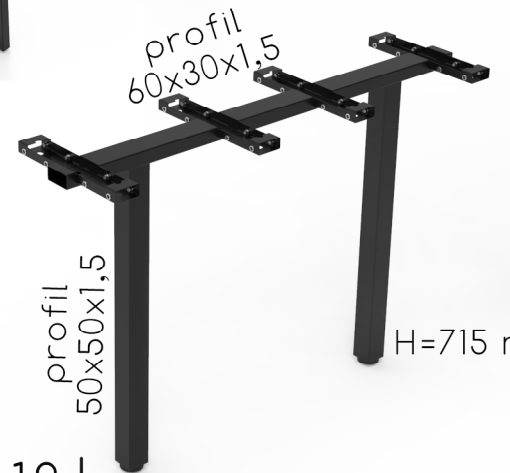
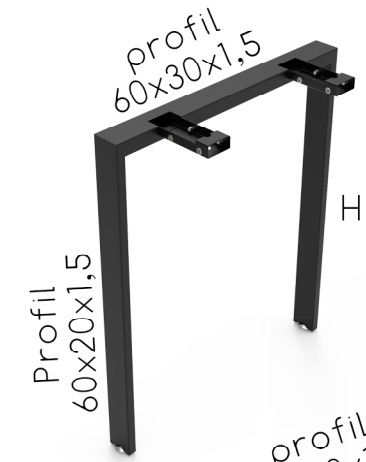
- 1200 mm
- 1400 mm
- 1600 mm



B140

długość pod blat*

- 1000 mm
- 1200 mm
- 1400 mm
- 1600 mm
- 1800 mm



*Standardowy nawis blatu 10 mm z każdej strony