

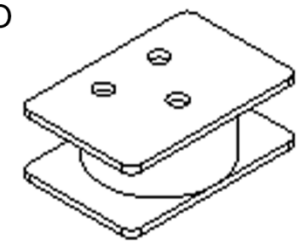
1x



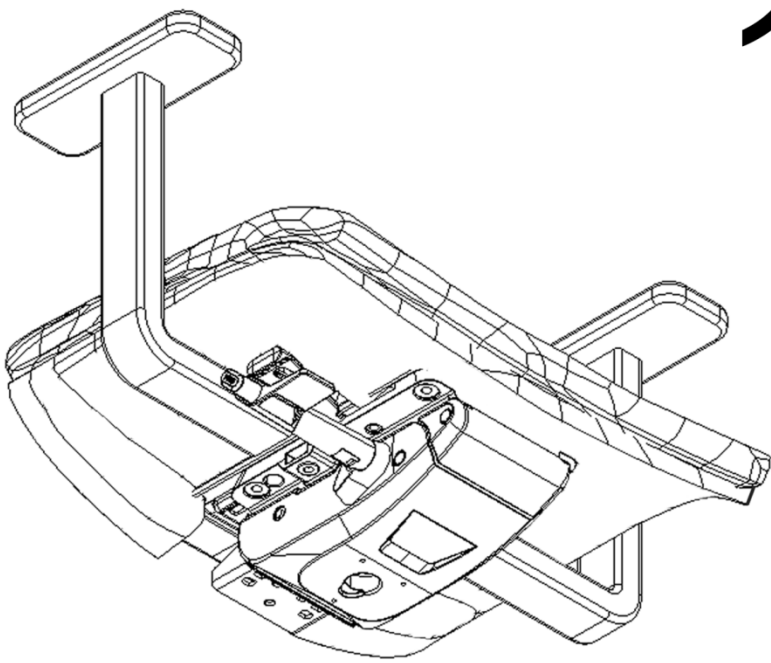
1x

TYLKO ONLY

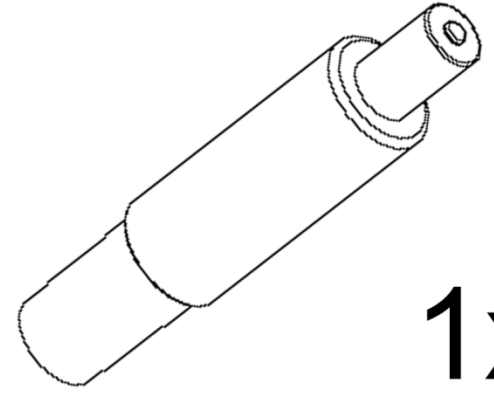
-PROP  
-MIKE  
-ALTO



1x

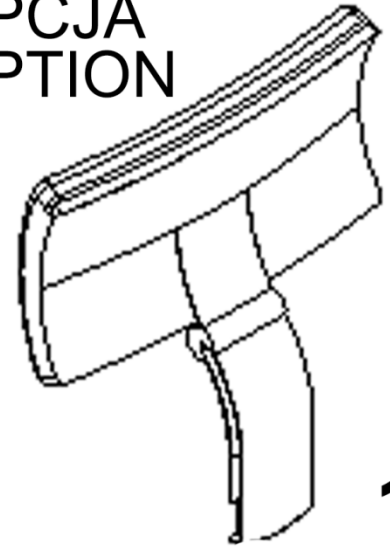


1x

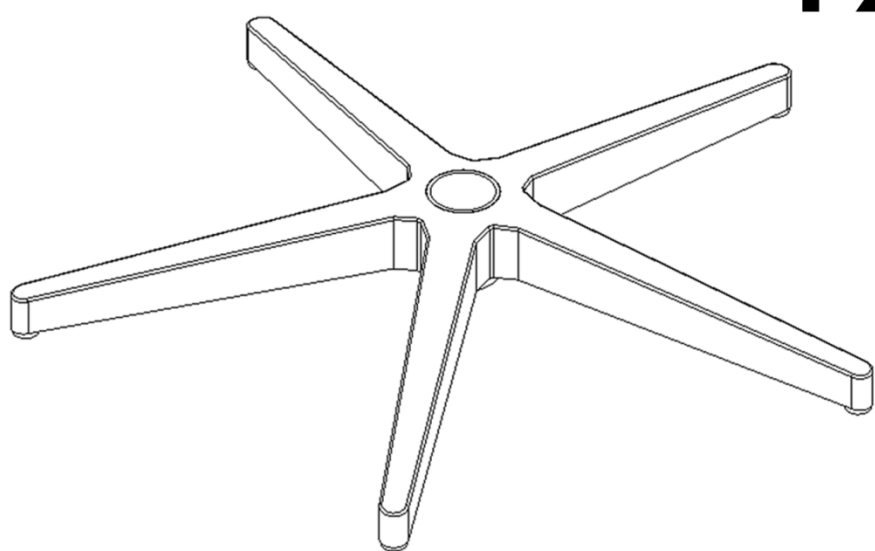


1x

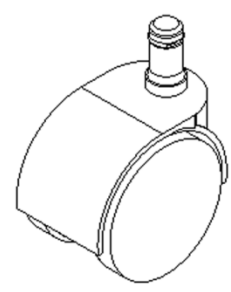
OPCJA  
OPTION



1x



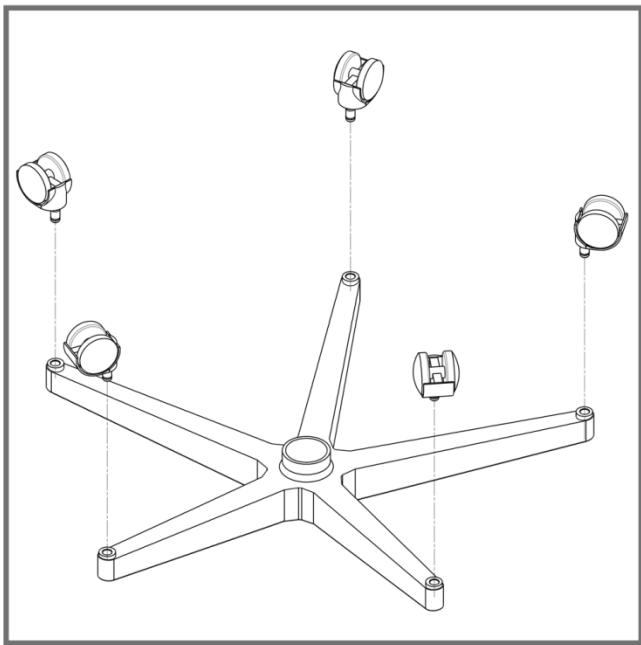
1x



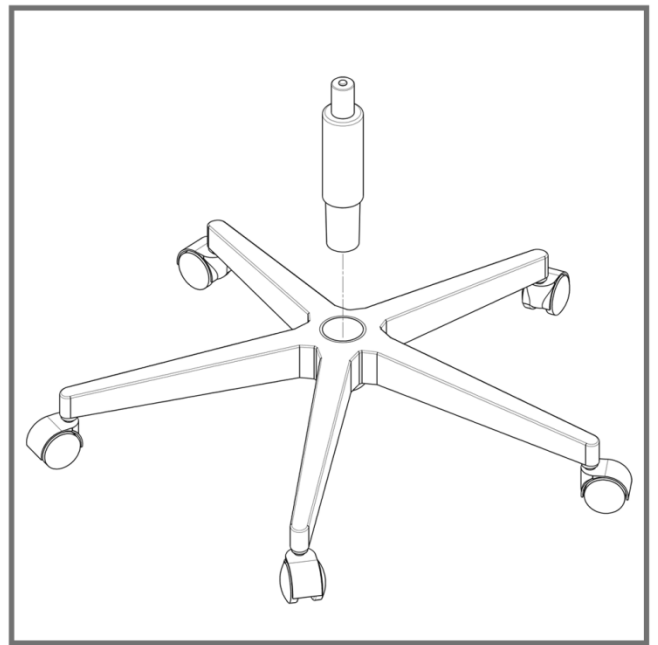
5x



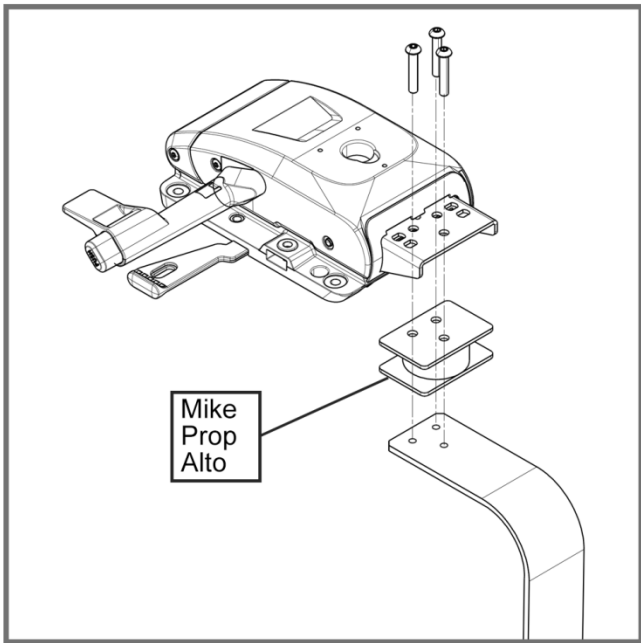
3x



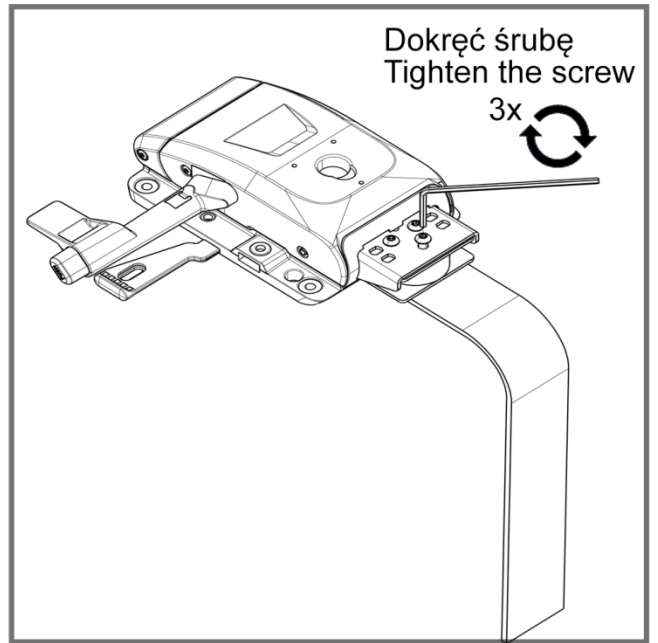
KROK 1 STEP 1



KROK 2 STEP 2

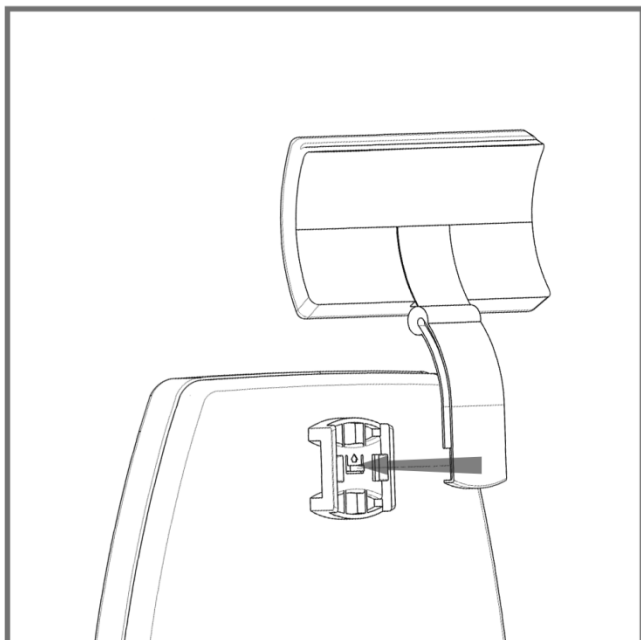


KROK 3 STEP 3

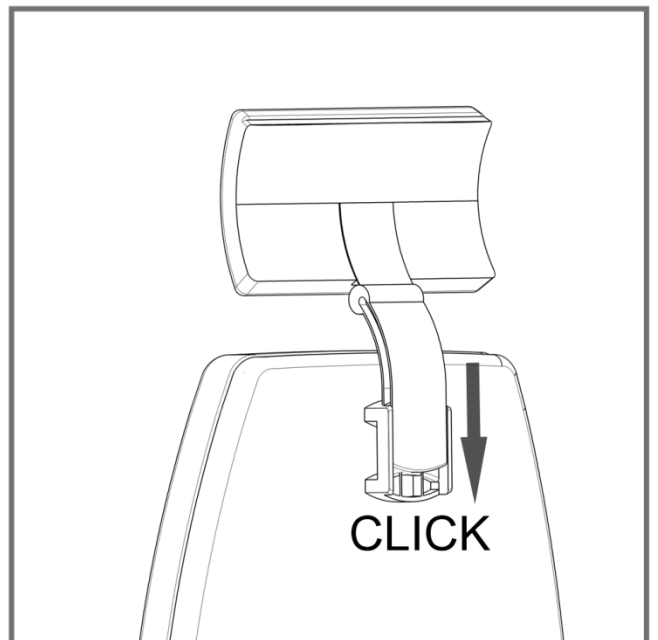


Dokręć śrubę  
Tighten the screw  
3x

KROK 4 STEP 4



OPCJA KROK 5 OPTION STEP 5



OPCJA KROK 6 OPTION STEP 6