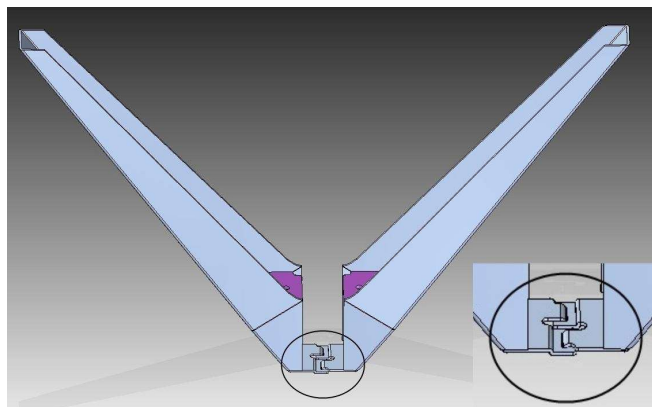


Instrukcja montażu nóg do zestawów siedziskowych (4JOB; Manila; Joanna; coWORKER)  
Assembly instructions for the leg to benches (4JOB; Manil; Joanna; coWORKER)

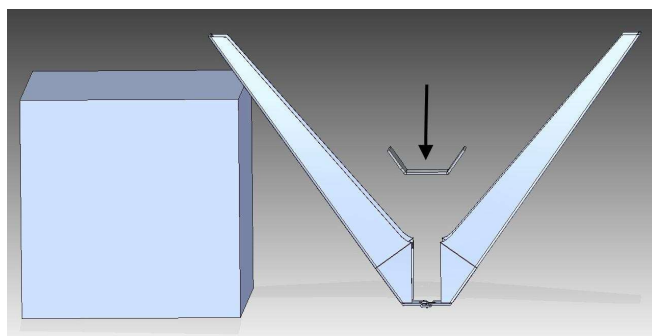
1. Połącz dwie nogi ze sobą jak na rys. 1

1) Insert the two legs as per pic.1



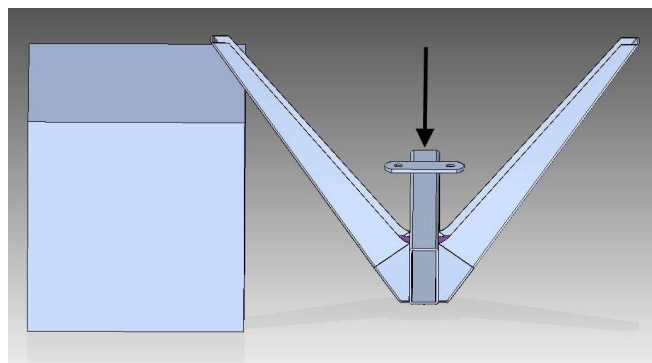
2. Znajdź punkt stabilnego podparcia dla nogi i podtrzymując drugą część nogi ręką osadź blaszkę jak na rys. 2

2) Find a point of support for one leg, afterwards keeping the other leg withan hand, insert the against-plate as pic. 2



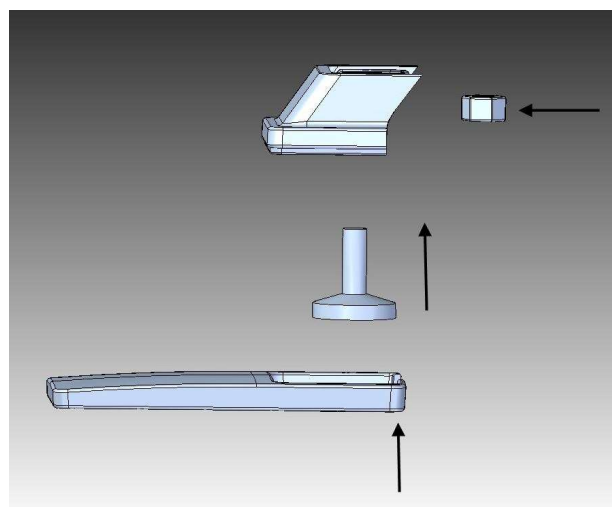
3. Wstaw nośną prostokątną belkę z zestawu po czym przykręć blaszkę dwoma śrubami M8 załączonymi do zestawu (Rys.3)

3) Insert the rectangular tube of the benchhand then fix the lower plate using thetwo screws M8 supplied (pic.3)



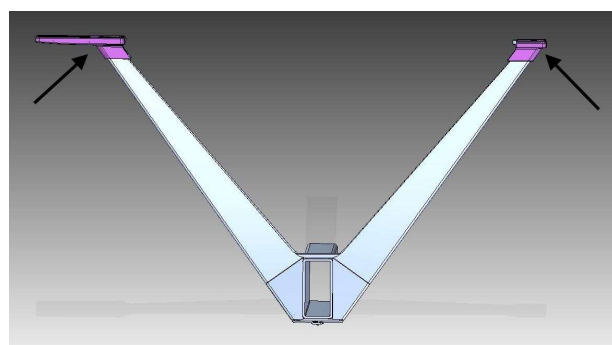
4. Zmontuj stopy jak na rys.4 odbojnik od ściany powinien być użyty tylko z jednej strony

4) Assemble the little feet as per pic.4. The spacer will be apply only on one side



5. Zamontuj kpl. stopy jak na rys. 5

5) Apply the little plastic feet (pic. 5)



6. Załóż plastikową zaślepkę dociskając aż do usłyszenia dźwięku !klik! rys.6

6) Apply the plastic cover, pressing until hearthe click (pic.6)

